



KODIAK 
FIERCE VEHICLE FIRE PROTECTION



Quality is Behind the Diamond

La Ventaja KODIAK - Calidad • Experiencia en Innovación • Hecho en EE.UU.



Porque Realmente Importa

Los sistemas de extinción de incendios para vehículos de Amerex son fabricados en nuestras instalaciones de Trussville, Alabama y cumplen con los requisitos de la ley "Buy America Act".

Nuestros productos se fabrican en los EE.UU., por lo que podemos ofrecerle la calidad y flexibilidad que su operación exige, cuando más lo necesita.

Calidad sin Concesiones y Experiencia en Innovación

Las mejores operaciones mineras son inflexibles con respecto a la calidad y fiabilidad de sus vehículos. En Amerex creemos que debería aplicarse el mismo criterio cuando se trata de proteger esas inversiones de incendios debilitantes y pérdidas en la producción. Con la experiencia de más de 100.000 sistemas de extinción de incendios vendidos, el equipo de extinción de incendios para vehículos de Amerex ha desarrollado los sistemas de extinción de incendios más innovadores de la industria. Los Sistemas de Extinción de Incendios KODIAK proporcionan una *Protección contra Incendios Rápida y Contundente.*

¿Por qué Amerex?

- **Calidad** Fabricado en los EE.UU., ofrecemos productos de alta calidad y se los enviamos rápidamente
- **Experiencia** En Amerex, utilizamos nuestra experiencia para desarrollar programas enfocados en entender la industria minera e implementar procesos de mejora continua
- **Innovación** Nuestro equipo dedicado de ingeniería de sistemas para vehículos utiliza avances tecnológicos para desarrollar soluciones personalizadas para los desafíos de la industria minera



Quality is Behind the Diamond

La Ventaja **KODIAK** - Cilindros de Agente Extintor de Presión Almacenada



Cilindros de Agente Químico Seco

Cilindros de Agente Químico Seco - ICE



Cilindros de Agente Líquido ICE



¿Por qué *Presión Almacenada*?

- Evita la entrada de humedad en el cilindro y la contaminación del agente extintor de incendios
- El agente se fluidiza y está listo para funcionar cuando sea necesario; no hay necesidad de retrasos mientras el cilindro se presuriza desde una fuente externa.
- Los cilindros de presión almacenada cuentan con un manómetro que permite que el personal de mantenimiento verifique su disponibilidad.
- Los cilindros de presión almacenada pueden equiparse también con un presostato que detecta una condición de baja presión y notifica al operador a través del panel de control.

Los vehículos son diferentes, y las opciones de agentes de protección también.

Sabemos que no todos los riesgos que afectan a los vehículos son los mismos, por lo que ofrecemos tres opciones diferentes de agentes de extinción para proteger su vehículo.

- **Sistemas de Agente Seco** - Proporcionan la forma más rápida de extinción de incendios, además de permitir el alcance a aquellas áreas de difícil acceso donde el fuego puede esconderse.
- **Agente Químico Líquido ICE** - Proporciona extinción y enfriamiento de superficies calientes para ayudar a prevenir que el fuego vuelva a encenderse.
- **Sistemas de Agente Químico Seco-ICE de Amerex** - Combina las fortalezas de ambos agentes y proporciona la mejor opción posible de protección contra incendios al brindar una rápida extinción de incendios mediante agente químico seco combinado con los efectos de enfriamiento del sistema de agente líquido ICE.

Datos Clave

Los cilindros de agente extintor operados por cartucho requieren una inspección semestral. La norma 17 de la Asociación Nacional de Protección contra Incendios (NFPA) establece: "Deberá desecharse el agente químico seco si presenta evidencia de apelmazamiento". "Los cilindros de agente químico seco de presión almacenada no requerirán un examen semestral, sino un examen al menos cada 6 años".

La Ventaja KODIAK - Opciones de Panel de Control



Características del panel de la serie 17

- Zona única de detección y descarga
- Protección las 24 horas con batería de respaldo
- Código luminoso de diagnóstico para una fácil resolución de problemas
- Relés de descarga y alarma programables



Características del panel SafetyNet

- Capacidad completa de conexión en red para agregar zonas de detección y descarga adicionales
- Registros de 4000 eventos con marca de fecha y hora, puede descargarse para facilitar la resolución de problemas y la investigación de incidentes
- AMT - Modo Automático de Pruebas de Mantenimiento para reducir significativamente el tiempo de mantenimiento
- Soporta detección de gas natural y detectores de llama infrarrojos para sistemas combinados de detección de incendios y gas natural.

Datos Clave

Los registros de eventos pueden ser descargados y presentados al propietario del vehículo para verificar que las pruebas han sido completadas y conservados como parte del archivo permanente de la unidad.



Características del panel SA2Z

- Dos zonas independientes de detección y descarga
- Fuente de alimentación de batería autónoma sin consumo de energía para el vehículo.
- Registros de 100 eventos con marca de fecha y hora para facilitar la resolución de problemas y la investigación de incidentes
- Descarga manual integrada en el panel



Quality is Behind the Diamond



La Ventaja *KODIAK* - Opciones de Detección de Incendios



Los cables para Detección Lineal de Calor han sido el estándar de la industria por mucho tiempo y proporcionan un cable continuo de detección de calor dentro del área de riesgo. La Ventaja *Kodiak* ha mejorado el cable tradicional con una cubierta exterior más resistente a la abrasión y conectores instalados de fábrica para una mayor confiabilidad y facilidad de mantenimiento. El cable también está disponible con una cubierta protectora de malla en acero inoxidable para ambientes hostiles.



Los Detectores Puntuales de Calor están disponibles en tres configuraciones de temperatura preestablecidas para mayor flexibilidad y proporcionan una rápida detección de calor y activación del sistema. Los Detectores Puntuales de Calor tienen conectores instalados de fábrica para mayor confiabilidad y facilidad de instalación y mantenimiento.



El detector infrarrojo IR3 de Kodiak ofrece la detección más rápida de la industria con una reacción al fuego en cuestión de segundos. Una respuesta más rápida significa menos daño y menos tiempo de inactividad. Los detectores IR3 "ven" el fuego reconociendo los patrones de longitud de onda de luz lanzados por el incendio de hidrocarburos.

Datos Clave

Pueden utilizarse varios tipos de detectores en el mismo vehículo para proporcionar una respuesta más rápida en áreas de alto riesgo.

La Ventaja *KODIAK* - Sistemas de Agente Extintor Líquido ICE

Sistema de extinción ICE de Amerex

- El sistema ICE de Amerex es un sistema de extinción de incendios y enfriamiento pre-diseñado y aprobado por FM, concebido específicamente para la protección de vehículos
- Cada sistema utiliza cilindros de agente de presión almacenada verticales y horizontales que descargan el agente ICE a caudales de boquilla predeterminados.
- El sistema ICE funciona cubriendo las superficies de combustible líquido evitando que el oxígeno se combine con las fuentes de ignición y el combustible
- Cada sistema proporciona enfriamiento de las superficies calientes para reducir las posibilidades de que el fuego se vuelva a encender
- Cada sistema puede funcionar dentro de los rangos de temperatura de -40F a 120F (-40C a 49C).

Datos Clave

El agente líquido ICE reduce significativamente el tiempo de limpieza después de una descarga al contener el agente en el área de riesgo.



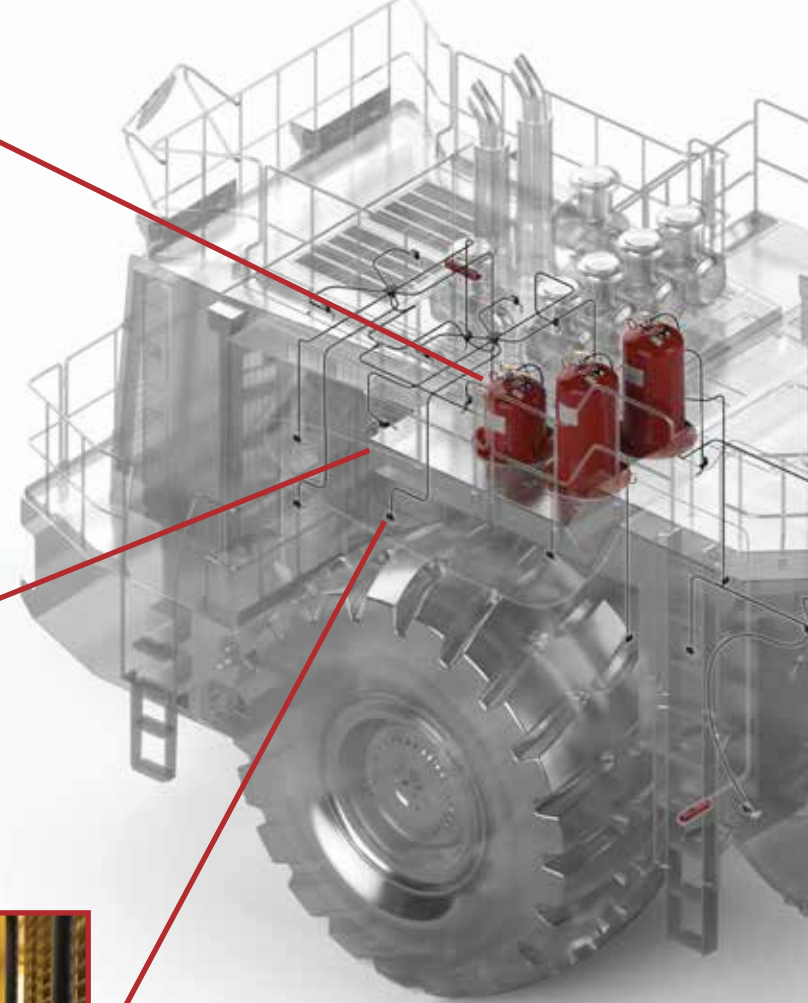
Cilindros de Agente Extintor



Red de Detección



Boquillas ICE



Quality is Behind the Diamond

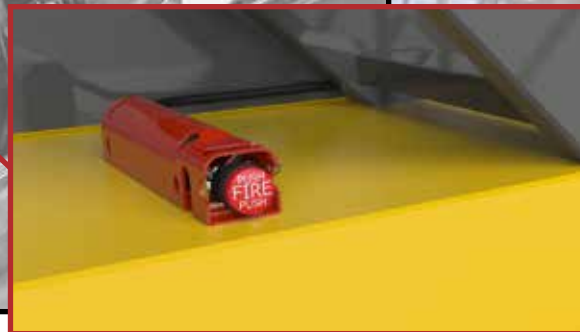
La Ventaja *KODIAK* - Sistemas de Agente Extintor Líquido ICE



Panel de la serie 17



Extintor de Alto Flujo



Actuador Manual



Datos Clave

El sistema ICE de Amerex es además muy efectivo para enfriar y humedecer materiales combustibles comunes de Clase A.



La Ventaja *KODIAK* - Sistemas de Agente Extintor Dual Seco-ICE

Sistema de extinción de Agente Extintor Dual Seco-ICE de Amerex

- El sistema de Agente Extintor Dual Seco-ICE de Amerex proporciona la mejor opción posible de protección contra incendios al combinar la rapidez de extinción del agente químico seco con el efecto de enfriamiento del agente líquido ICE.
- El agente dual está diseñado para una descarga simultánea o con un retardo de tiempo entre la descarga de Agente Extintor Seco y de ICE para una descarga extendida en vehículos más grandes.
- El sistema de Agente Extintor Seco-ICE cumple con el requisito de agente dual de NFPA 122 12.3.6.1.1 para excavadoras hidráulicas/diesel con sistemas hidráulicos de más de 150 galones.



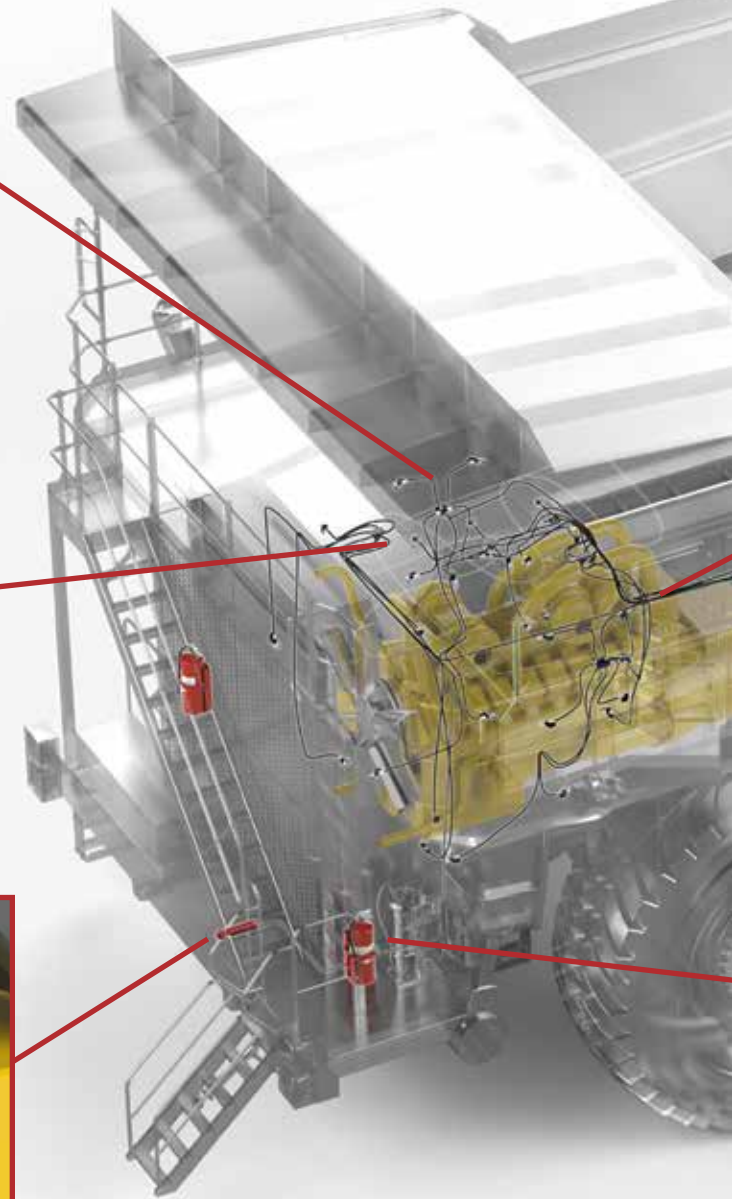
Panel SA2Z



Red de Detección



Actuador Manual



Datos Clave

Los paneles de control de Amerex tienen descarga programable programables de 0-15 segundos en incrementos de 5 segundos.



Quality is Behind the Diamond

La Ventaja *KODIAK* - Sistemas de Agente Extintor Dual Seco-ICE



Compartimiento del Motor



Cilindros



Extintor de Alto Flujo



Datos Clave

Los incendios en equipos de minería con grandes volúmenes de hidráulica y combustibles diesel pueden volver a encenderse una vez extintos si no se cierra el suministro de combustible inflamable o si no se enfrían las fuentes de ignición.



La Ventaja KODIAK - Sistema Amerex para Flotas

El Sistema Amerex para Flotas

- Permite a los supervisores de mantenimiento saber qué vehículos han desactivado los sistemas de extinción de incendios en un momento dado
- Permite a los gerentes de operaciones de flota verificar que todos los vehículos en funcionamiento no estén en condición de anulación
- Puede enviar una notificación a los teléfonos móviles del personal para informarles que un sistema ha sido desactivado
- Puede configurarse para proporcionar un registro del estado del sistema con fecha y hora para la documentación y el análisis de eventos



Cuando un vehículo pasa a modo de anulación por mantenimiento, se envía una señal inalámbrica a los dispositivos individuales seleccionados



Interruptor de Anulación para Mantenimiento



Todos los vehículos de la flota pueden equiparse con un interruptor de anulación para mantenimiento de Amerex. Cuando el interruptor se cambia al modo de mantenimiento, se envía una señal inalámbrica al monitor de Flota de Amerex.



Gerente de Operaciones: Se le informa que un sistema ha sido anulado



Contratista de Extinción de Incendios:
Se le informa que un sistema contra incendios ha sido anulado y puede confirmar que el sistema ha sido puesto nuevamente en servicio



Los datos se guardan en un servidor



Supervisor de Mantenimiento: Se le informa que un sistema ha sido anulado



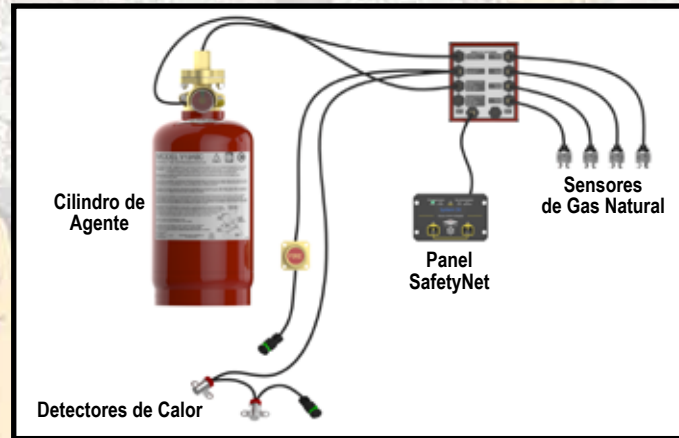
Quality is Behind the Diamond

Innovaciones en Tecnología

Sistemas de Detección de Gas Natural y Extinción de Incendios

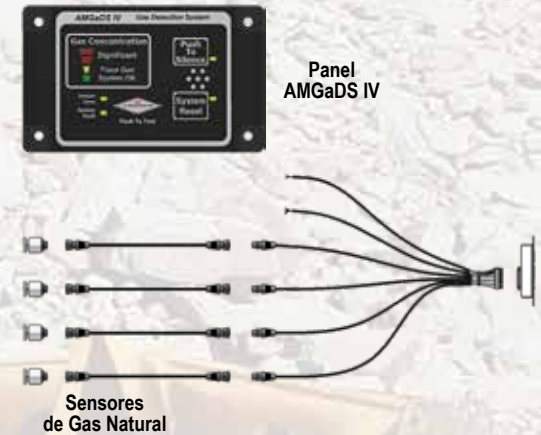
SafetyNet

Extinción de Incendios y Detección de Gas Natural



AMGaDS IV

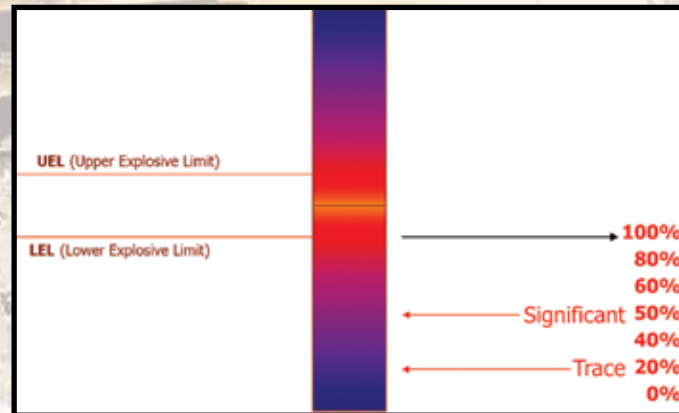
Sistema de Detección de Gas Natural



Motor a Gas Natural



Sensor de Gas Natural



El Futuro de la Minería incluye *Motores a Gas Natural de Alta Potencia*. Amerex ha sido el líder en la detección de gas natural para vehículos por más de 20 años. El sistema AMGADS IV proporciona detección de gas para notificar al Operador de una fuga de gas. El sistema SafetyNet de Amerex proporciona capacidades tanto de detección de gases como de extinción de incendios





Quality is Behind the Diamond

AMEREX CORPORATION
www.amerex-fire.com
sales@amerex-fire.com
+1 205 655 3271

P.O. Box 81
7595 Gadsden Highway
Trussville, AL 35172-0081 U.S.A.

© 2016 Amerex Corporation reconocida internacionalmente
Empresa registrada bajo normas ISO 9001 e ISO 14001.
N° de Pieza: SL-121